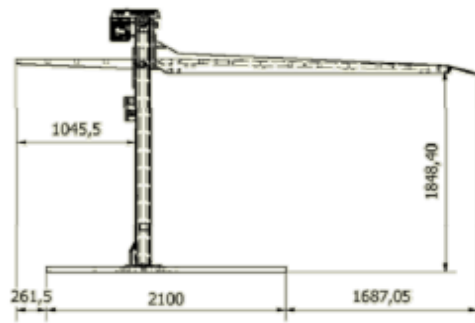
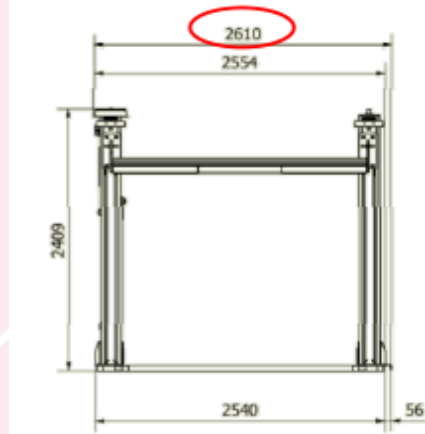
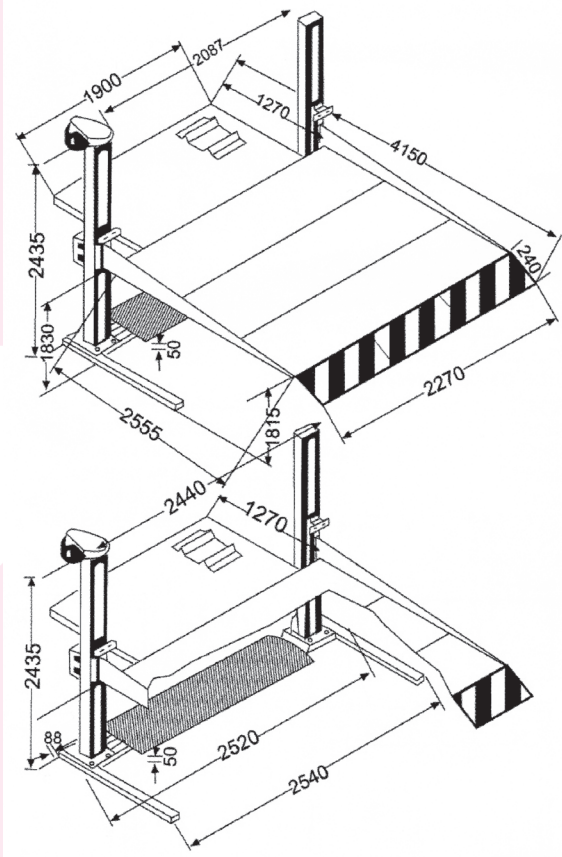
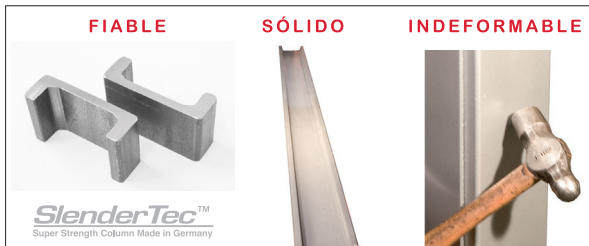


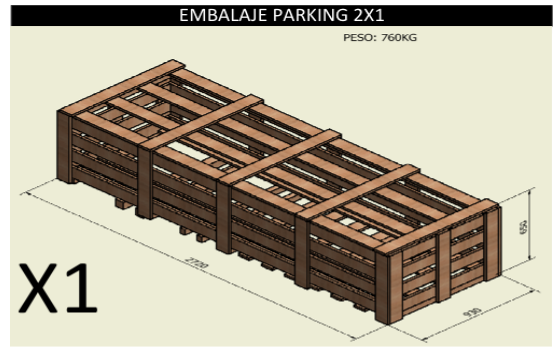
Ref.	Min	kg			
13133M	100 mm	2 Tn	850 Kg.	400/230V - 3,7KW	45"



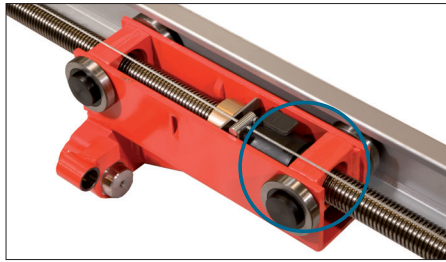
✓ Detalles exclusivos



El perfil **SlenderTec™** Super Strength Column Made in Germany permite fabricar **columnas** extremadamente **resistentes y menos voluminosas**.

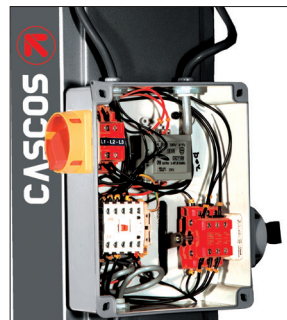
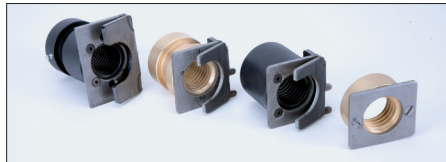


Carros provistos de **rodamientos de acero de alta calidad**. Sistema con **mucho menor desgaste** que los que deslizan mediante pastillas de Nylon.



Husillo laminado de **45 mm de diámetro**, con tuercas de alta calidad especialmente diseñadas que aseguran:

- Menor desgaste.
- Mayor duración.



Máxima fiabilidad, mecánica y eléctrica.

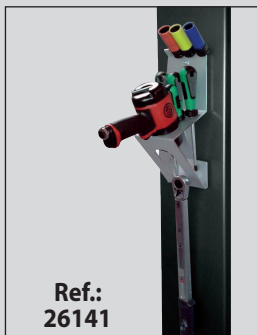


Cadena de transmisión **integrada en la base**

CASCOS dispone de fijaciones al suelo para sus elevadores

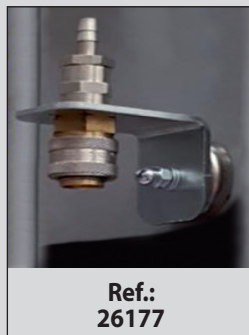
Accesorios

Soporte magnético para herramientas



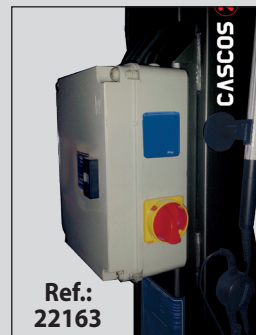
Ref.: 26141

Kit magnético de aire



Ref.: 26177

Enchufe integrado (fábrica)



Ref.: 22163