



**IT** Smontagomme superautomatico per pneumatici Low Profile e Run Flat.

**EN** Super automatic tyre changer for Low Profile and Run Flat tyres.

**FR** Démonte pneus super automatique pour pneus Low Profile et Run Flat.

**DE** Voll-automatische Reifenmontiermaschine für Low-Profile und Run-Flat-Reifen.

**ES** Desmontadora de ruedas superautomática para neumáticos Low Profile y Run Flat.



**IT** Consente di operare su cerchi fino a 30".

**EN** Suitable for rims up to 30".

**FR** On peut travailler sur jantes jusqu'à 30".

**DE** Gewährleistet das Arbeiten an Felgen von bis zu 30".

**ES** Permite trabajar con llantas de hasta 30".



**IT** Tecnologia "LEVERLESS" senza l'utilizzo della leva, con utensile automatico ad azionamento pneumatico.

**EN** LEVERLESS system with automatic mounting head, air operated.

**FR** Système SANS DE LEVIER avec outil automatique à fonctionnement pneumatique.

**DE** LEVERLESS Technologie mit automatischem Montagekopf, pneumatikantrieb.

**ES** Sistema SIN PALANCA con útil automático de accionamiento neumático.



**IT** Gruppo di smontaggio e montaggio dove l'utensile è posizionato su un braccio mobile ad apertura laterale. Le operazioni sono garantite senza l'utilizzo della leva.

**EN** Mounting/Demounting head unit where the mounting head is installed on a mobile arm which swings out to the side. The operations are ensured without using the traditional lever.

**FR** Groupe tête de démontage et montage pneus, où la tête est positionnée sur un bras mobile à ouverture latérale. Les opérations sont garanties sans la levier décolle talon.

**DE** Montage/Demontage Vorrichtung, wo der Montierkopf am beweglichen Arm und seitlicher Öffnung positioniert ist. Die Operationen sind ohne den Einsatz von Montierhebel garantiert.

**ES** Grupo cabezal para desmontaje y montaje, donde la torreta se coloca en un brazo móvil de apertura lateral. Las operaciones están garantidas sin el uso de la palanca alza-talones.



**IT** Fissaggio sicuro e veloce del cerchio tramite flangia di bloccaggio centrale.

**EN** Safe and fast wheel clamping thanks to the central locking flange.

**FR** Bride de blocage central qui permet le montage en toute sécurité et rapide de la roue.

**DE** Sichere und schnelle Aufspannen des Reifens dank der zentralen Verriegelungsflansch.

**ES** Fijación segura y rápida de la rueda por medio de la brida de bloqueo central.



180°



**IT** Stallonatore pneumatico monobraccio a disco telescopico. Questo sistema di stallonatura, composto da un unico braccio, prevede l'utilizzo di un apposito disco ribaltabile a 180° attraverso il quale è possibile stallonare entrambi i fianchi del pneumatico. Con questo sistema, la stallonatura avviene in modo rapido, preciso e sicuro anche sulle ruote più impegnative e dure.

**EN** Single pneumatic bead breaker arm with telescopic disc. This pneumatic bead breaking system, provides the use of a special tilting disk with a swinging capability of 180°, that ensures the perfect bead breaking on both top and bottom edge of the wheel. With this system the bead breaking work is safe and accurate even on the hardest tyres.

**FR** Décolleur pneumatique à mono bras avec disque télescopique. Ce système pneumatique de détallonage dans un bras vertical unique, prévoit l'utilisation d'un disque special avec une capacité de basculement de 180°, qui assure le détallonage sur les deux bords, supérieur et inférieur, de la roue. Avec ce système, l'opération pour décoller le pneu est très simple et rapide même sur les roues les plus difficiles.

**DE** Pneumatischer Einarm-Reifenabdrücker mit Teleskopscheibe. Dieses pneumatische System bringt mit der Verwendung einer speziellen Kippscheibe mit einer Drehkapazität von 180°, die den perfekten Abdrücken auf beiden oberen und unteren Rand des Reifens gewährleistet. Die Abdruckphase ist sicher, schnell und präzise auch für die schwierigsten Reifen.

**ES** Destalonador neumático monobrazo con disco telescópico. Este sistema neumático de destalonado en único brazo vertical, utiliza un disco especial de vuelco con capacidad de balanceo de 180° que asegura el destalonado en ambos bordes superior y inferior de la rueda. Con este sistema, la operación de destalonado es rápida, precisa y segura también para las ruedas más difíciles.



**IT** Apertura automatica laterale del braccio porta utensile, comandi pneumatici **EN** Automatic side-swinging tool head arm, pneumatic controls **FR** Ouverture automatique latérale du bras porte outil, commandes pneumatique **DE** Automatische Seitenöffnung des Montagearms, Pneumatiksteuerungen **ES** Apertura automática lateral del brazo porta-útil, mandos neumáticos.



**IT** Velocità di rotazione variabile (motoinverter) con comando a pedale **EN** Variable rotation speed (motoinverter) by pedal control **FR** Vitesse de rotation variable (motoinverter) avec commande a pédale **DE** Variable Rotationsgeschwindigkeit (Geschwindigkeitsinverter), Fußsteuerung **ES** Velocidad de rotación variable (motoinverter) con mando por pedal.



**IT** Dispositivo pneumatico per il sollevamento della ruota con comandi a pedale. La ruota è sollevata tramite un sistema di sollevamento pneumatico. Viene posizionata dall'operatore sul mandrino autocentrante e bloccata in modo rapido con l'apposita maniglia di bloccaggio.

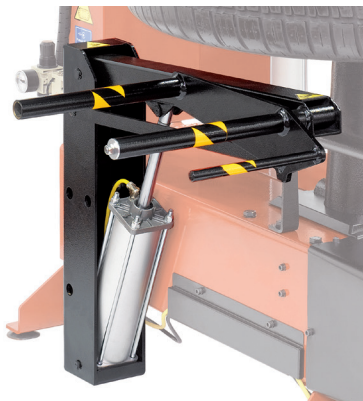
**EN** Pneumatic device for wheel lifting by pedal control. The wheel is lifted up by means of a pneumatic lifting system. It is positioned on the turntable by the operator and quickly locked with the proper locking handle.

**FR** Système pneumatique pour le levage de la roue, commande à pédale. La roue est soulevée par un système de levage pneumatique et une

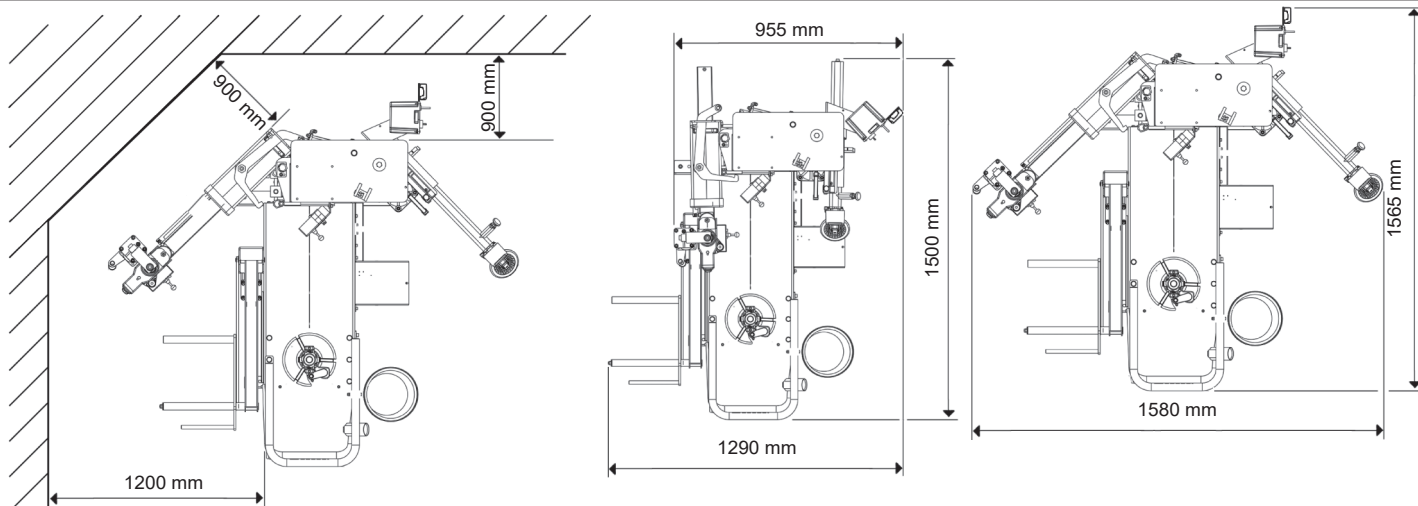
fois qui est en position de centrage sur le mandrin à plateau elle doit être bloqué par la poignée de blocage en toute simplicité.

**DE** Pneumatikvorrichtung zum Anheben des Rads, Fußsteuerungen. Durch eine pneumatische Hebe-System, das Rad wird bis den zentrale Position aufgehoben und wird schnell blockiert mit dem Sonderflansch durch den Betreiber.

**ES** Dispositivo neumático para el levantamiento de la rueda, mandos por pedal. La rueda se levanta por medio de un sistema de elevación neumático hasta el punto de centrado y queda bloqueada rápidamente por el operador trámite la brida adecuada.



### Ingombri / Dimensions / Dimensions / Abmessungen / Dimensiones



### Dotazione Standard • Standard Accessories



20200579



20100205  
(3 pcs)



20100354  
(3 pcs)



20100355  
(3 pcs)



20200587



Ø mm 58  
20200580



Ø mm 74  
20200910



Ø mm 120  
20200582



Ø mm 145  
20200583



20100204  
(2 pcs)



20100162  
(2 pcs)

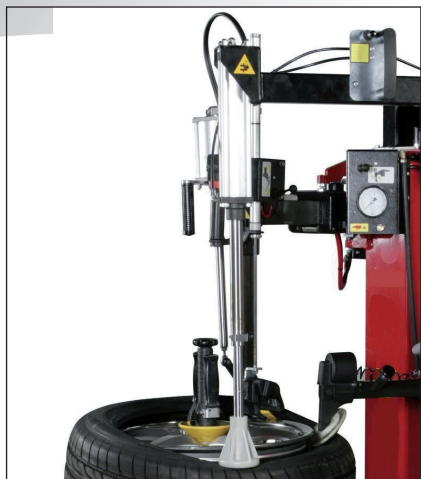


20100326  
(15 pcs)



20100203  
(3 pcs)

## Accessori Opzionali • Optional Accessories



### COD. 20100161

**IT** Premi-tallone pneumatico per facilitare lo smontaggio e il montaggio di pneumatici Run Flat e Low Profile.

**EN** Pneumatic Bead Pressing tool for supporting the demounting and mounting operations on Run Flat and Low Profile tyres.

**FR** Pousse talon pneumatique pour faciliter l'opération de démontage et montage des pneus Run Flat et Low Profile.

**DE** Pneumatischer Arm zur Erleichterung der Arbeit an Niedrigprofil und Run-Flat-Reifen.

**ES** Prensa-talón neumático que facilita el trabajo sobre los neumáticos de perfil rebajado y Run Flat.



### COD. 20100163

**IT** Kit di bloccaggio per cerchi senza foro centrale.

**EN** Locking set for centerless rims.

**FR** Plateau universel pour jantes sans trou centrale.

**DE** Universal Flansch für geschlossene Felgen.

**ES** Brida universal para llantas sin agujero central.



### COD. 20100165

**IT** Kit di bloccaggio per cerchi furgone.

**EN** Locking set for van rims.

**FR** Groupe de blocage jantes de fourgon.

**DE** Bausatz für Lieferwagen-Felgen.

**ES** Kit para llantas furgón.



### COD. 20100178

**IT** Kit di bloccaggio per cerchi rovesci.

**EN** Locking set for reverse rims.

**FR** Groupe de blocage jantes inverse.

**DE** Bausatz für Umgekehrten Felgen.

**ES** Kit para llantas reversas.



### COD. 20100164

**IT** Gruppo di gonfiaggio GT per pneumatici tubeless.

**EN** GT tubeless inflating device.

**FR** Kit entallonnage GT pour les pneus tubeless.

**DE** GT Bausatz für Wulsteindrücken für Schlauchlose-Reifen.

**ES** Kit entalonadura rapida GT para neumáticos tubeless.

## Dati tecnici • Technical data • Données techniques • Technisches Daten • Datos técnicos

<ul style="list-style-type: none"> <li>• Diametro massimo ruota</li> <li>• Max wheel diameter</li> <li>• Diamètre maximal de la roue</li> <li>• Max. Radaussendurchmesser</li> <li>• Diámetro máx de la rueda</li> </ul>	<ul style="list-style-type: none"> <li>• Larghezza massima ruota</li> <li>• Max wheel width</li> <li>• Largeur maximal de la roue</li> <li>• Max. Reifenbreite</li> <li>• Ancho máx de la rueda</li> </ul>	<ul style="list-style-type: none"> <li>• Bloccaggio cerchio</li> <li>• Chuck capacity</li> <li>• Pour roues de</li> <li>• Aufspannen</li> <li>• Para ruedas de</li> </ul>	<ul style="list-style-type: none"> <li>• Capacità di sollevamento</li> <li>• Lifting capacity</li> <li>• Capacité de levage</li> <li>• Tragkraft des Heber</li> <li>• Capacidad elevador</li> </ul>	<ul style="list-style-type: none"> <li>• Pressione di esercizio</li> <li>• Working pressure</li> <li>• Pression de travail</li> <li>• Betriebsdruck</li> <li>• Presión de trabajo</li> </ul>	<ul style="list-style-type: none"> <li>• Alimentazione</li> <li>• Power supply</li> <li>• Alimentation</li> <li>• Stromversorgung</li> <li>• Alimentación</li> </ul>
1200 mm (47")	390 mm (15")	12" - 30"	85 Kg	8 - 10 bar	230V 50-60 Hz 1ph
<ul style="list-style-type: none"> <li>• Forza stallonatore</li> <li>• Bead breaker power</li> <li>• Force décolleur</li> <li>• Abdrückerkraft</li> <li>• Fuerza destalonador</li> </ul>	<ul style="list-style-type: none"> <li>• Operatività stallonatore</li> <li>• Maximum bead breaking range</li> <li>• Utilisation décolleur</li> <li>• Max. Abdrückbereich</li> <li>• Campo máximo de destalonadura</li> </ul>	<ul style="list-style-type: none"> <li>• Corsa stallonatore</li> <li>• Bead beaker stroke</li> <li>• Course décolleur</li> <li>• Hub der Abdrückvorrichtung</li> <li>• Carrera destalonadora</li> </ul>	<ul style="list-style-type: none"> <li>• Velocità di rotazione</li> <li>• Rotation speed</li> <li>• Vitesse de rotation</li> <li>• Dreh-Geschwindigkeit</li> <li>• Velocidad de rotación</li> </ul>	<ul style="list-style-type: none"> <li>• Peso netto</li> <li>• Net weight</li> <li>• Poids net</li> <li>• Nettogewicht</li> <li>• Peso neto</li> </ul>	
7600 N - 775 Kg	670 mm.	540 mm	7 - 18 rpm	328 Kg	