



Ravaglioli



COMPANY WITH
QUALITY SYSTEM
CERTIFIED BY DNV GL
= ISO 9001 =

SOLLEVATORI A DUE COLONNE SENZA PEDANA

BASELESS TWO POSTS LIFTS

2-SÄULEN-HEBEBÜHNEN MITTELSTEGFREI

ELEVATEURS DEUX COLONNES SANS BASE

ELEVADORES DE DOS COLUMNAS SIN PEANA

KPN

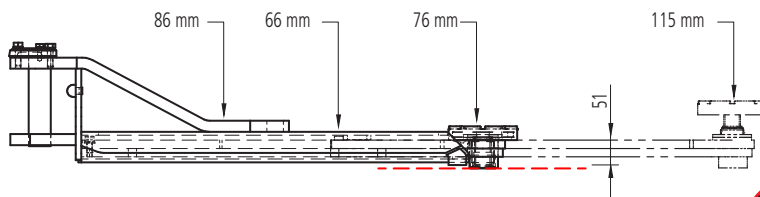
**235
LLK**

BASELESS Super Sport

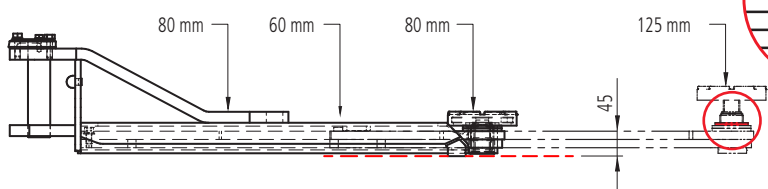


60
SINCE 1958

SENZA DISTANZIALI - WITHOUT SPACERS



CON DISTANZIALI - WITH SPACERS



Due distanziali da 5 mm forniti in dotazione.

Set of two 5 mm spacers included with the lift

Satz Zwei 5 mm hohe Distanzhülsen im Lieferumfang

Deux épaisseurs 5 mm en dotation

Juego das calzos de 5mm. suministrado con el elevador



KPN 235LLK /3500 kg

Sollevatore per le vetture supersportive. Fornito di 4 bracci lunghi a doppio stadio, ultra ribassati per un facile inserimento sotto scocche extra basse. Altezza minima dei tamponi di 76 mm. Bracci prodotti in acciaio speciale, con altezza del secondo sfilo di appena 51 mm, paralleli al pavimento, idonei ai veicoli sportivi.

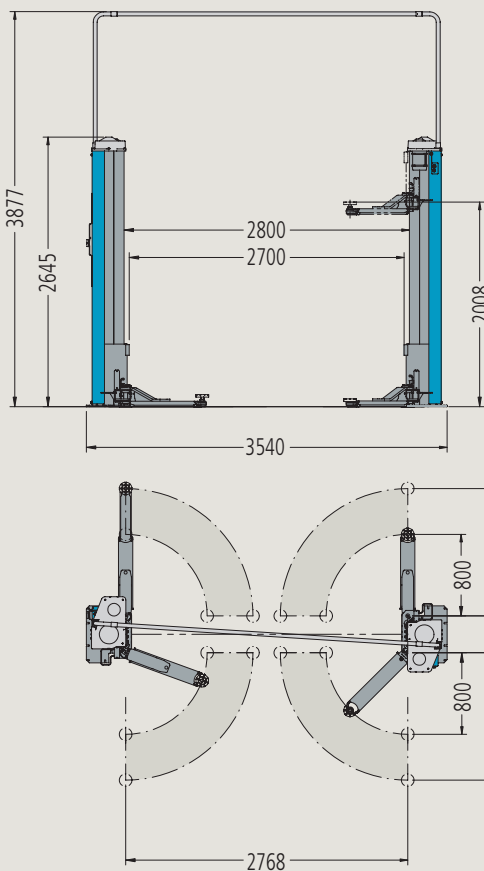
Lift for luxury sport cars. Equipped with 4 long two stage low profile arms for easy positioning under low ground clearance vehicles. Minimum height of the pads 76 mm. Arms produced in special steel to offer an extra low height of the second arm stage of only 51 mm, parallel to the floor, ideal for sport cars.

Hebebühne für Sportautomobile. Ausgestattet mit mit 4 langen, doppelausziehbaren und sehr niedrigen Tragarmen für ein leichtes Einschwenken unter Fahrzeugen mit sehr niedrigem Schweller. Minimale Unterschwenkhöhe der Tragteller beträgt 76 mm. Die Arme sind aus Spezialstahl angefertigt und laufen parallel dem Boden auf nur 51 mm. Einfach ideal zum Hochheben von Sportfahrzeugen.

Pont élévateur pour voiture de sport. Equipé avec 4 bras longs à double étage et profil surbaissé pour un simple positionnement au-dessous des voitures avec châssis très bas. Hauteur minimum des tampons 76 mm. Bras construits en acier spéciale, avec une hauteur au deuxième étage de seulement 51 mm, parallèles au sol, conçus pour les véhicules de sport.

Equipado con 4 brazos de perfil bajo y de doble extensión para posicionarlos fácilmente debajo de este tipo de coches. Altura mínima de los tacos 76 mm. Brazos fabricados en acero especial para ofertar una muy baja altura del segundo tramo (sólo 51 mm. paralelamente al suelo) y una grande robustez, cosas esenciales para esta clase de vehículos muy bajos.

KPN 235LLK



Interno colonne 2.800 mm. Aumentabile fino a 3.200 mm con kit opzionale 47298430.

Internal clearance 2.800 mm. Can be increased up to 3.200 mm with optional kit ref. 47298430.

Lichte Weite innen 2.800 mm. Bis auf 3.200 mm erweiterbar mit Option 47298430.

Distance entre les colonnes 2.800 mm. Extensible a 3.200 mm avec option ref. 47298430.

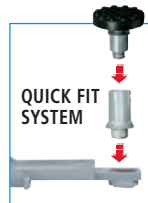
Distancia entre columnas 2.800 mm. Puede aumentarse hasta 3.200 mm con opción 47298430.



Bracci lunghi Long arms Lange Arme Bras longs Brazos largos



Bracci ribassati Low profile arms Sehr niedrige Arme Bras avec profile surbaissé Brazos de bajo perfil



RAVAGLIOLI SPORT PROGRAM



Ravaglioli S.p.A. via 1° maggio 3 Fraz. Pontecchio M. 40037 Sasso Marconi (Bo) - Italia Tel. +39 - 051 - 6781511 Fax +39 - 051 - 846349 rav@ravaglioli.com www.ravaglioli.com

RAV France 4, Rue Longue Raie ZAC de la Tremblaie 91220 Le Plessis Pâté Tel. 01.60.86.88.16 Fax 01.60.86.82.04 rav@ravfrance.fr

Ravaglioli Deutschland Hüfanger Strasse 55 78199 Bräunlingen Tel. 08165-646956 Fax 08165-646958 ravid@ravaglioli.com

RAV Equipment UK LTD Prince Albert House 20 King Street Maidenhead, SL6 1DT Tel. +39 - 0516781511 rav@ravaglioli.com

RAV en Belgique Nederlandstalig Tel. 0498-162016 Fax 016-781025 Zone Francophone Tel. 0498-163016 Fax +32 78 055 030

RAV Equipos España S.L.U. Avenida Europa 17 Pol. Ind. de Constanti Tarragona 43120 Tel. 977 524525 Fax 977 524532 ravequipos@ravaglioli.e.telefonica.net

